

PHỤ TÙNG GANG CẦU
DUCTILE IRON FITTINGS



Tê FFF



Tê FFB



Tê BBB



Nối ngắn BB



Cút BB



Cút FF



Cút FU



Đế trụ cứu hoả



Mối nối mềm



Manchon BF



Bù BU



Côn giảm FF



Côn giảm BB



Bích đặc



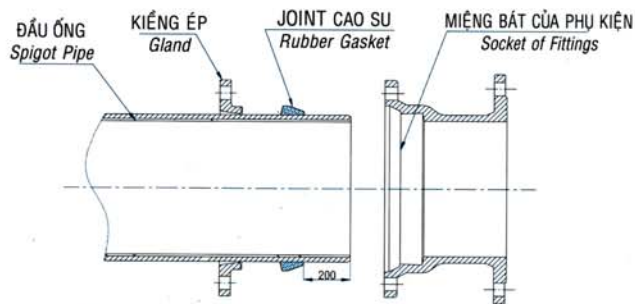
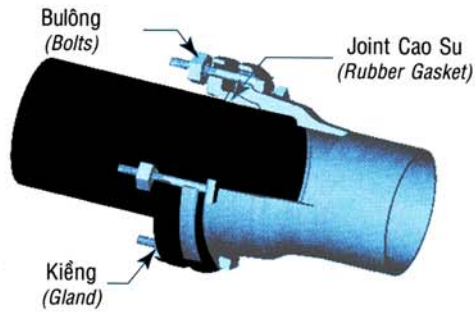
Kiềng + Bulon



Hộp van
+ Đai khởi thủy

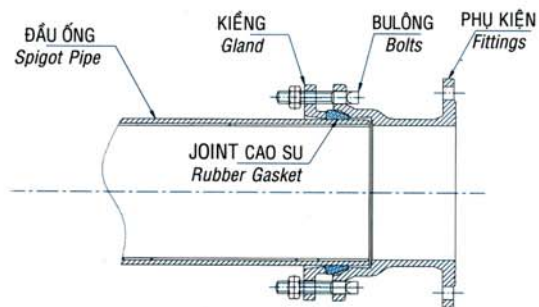
PHƯƠNG PHÁP LẮP ĐẶT PHỤ KIỆN - MỐI NỐI CƠ KHÍ

FITTING INSTALLATION INSTRUCTION - MECHANICAL GASKET



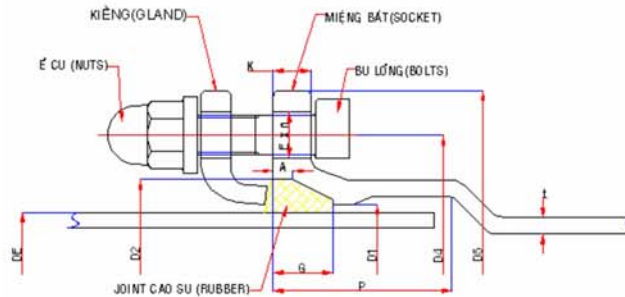
Vệ sinh miệng bát, kiềng ép, joint cao su sạch sẽ. Thoa chất bôi trơn vào joint và đầu ống.
Clean socket, gland and rubber gasket. Lubricate the rubber gasket and spigot pipe.

Lắp joint, kiềng, bulông vào đúng vị trí, xiết bulông đối xứng, đều tay.
When gland and rubber gasket are in position, insert bolt partially tighten with fingers. Tighten with standard ratchet wrench (only tool needed). Tighten bolts alternately, bottom bolt, then top bolt and so on.



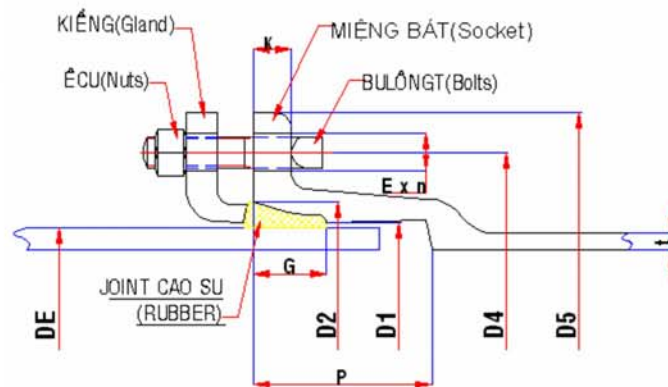
PHỤ TÙNG GANG CẦU & CÁC THÔNG SỐ CƠ BẢN DUCTILE IRON FITTINGS - BASIC PARAMETER

MỐI NỐI ĐẦU A
TYPE A – MECHANIC



DN	DE	D1	D2	D4	D5	K	A	G	P	t	Exn
100	118	122	150	190	245	15	10	30	80	7.2	23x3
150	178	175	203	240	295	17	10	30	90	7.8	23x4
200	222	230	255	300	350	19	10	30	90	8.4	23x5
250	274	382	308	355	405	20	10	20	90	11.5	23x6
300	326	332	360	415	465	20	10	30	90	9.6	23x8
350	378	382	414	470	520	20	11	36	90	12	23x8

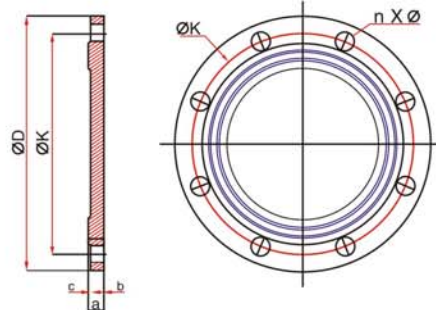
MỐI NỐI ĐẦU K
TYPE K – MECHANIC JOINT



DN	DE	D1	D2	D4	D5	P	G	Exn	K	t
400	429	435	462	525	575	110	46	24x10	23	10.8
450	480	486	515	570	620	110	46	24x10	24	11
500	532	538	566	630	686	110	46	24x10	24	12
600	635	641	670	740	796	110	46	24x12	25	13

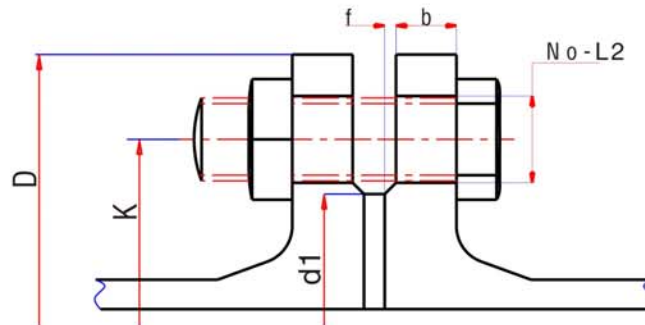
PHỤ TÙNG GANG CẦU & CÁC THÔNG SỐ CƠ BẢN DUCTILE IRON FITTINGS - BASIC PARAMETER

BÍCH ĐẶC BLANK FLANGE



DN	PN 10						PN 16					
	D	K	a	b	c	n*Ø	D	K	a	b	c	n*Ø
100	220	180	19	16	3	8*19	2	180	19	16	3	8*19
150	285	240	19	16	3	8*23	2	240	19	16	3	8*23
200	340	295	20	17	3	8*23	3	295	20	17	3	12*23
250	400	350	22	19	3	12*23	4	355	22	19	3	12*28
300	455	400	24.5	20.5	4	12*23	4	410	24.5	20.5	4	12*28
350	505	460	24.5	20.5	4	16*23	5	470	26.5	22.5	4	16*28
400	565	515	24.5	20.5	4	16*28	5	525	28	24	4	16*31
450	615	565	25.5	21.5	4	20*28	6	585	30	26	4	20*31
500	670	620	26.5	22.5	4	20*28	7	650	31.5	27.5	4	20*34
600	780	725	30	25	5	20*31	8	770	36	31	5	20*37

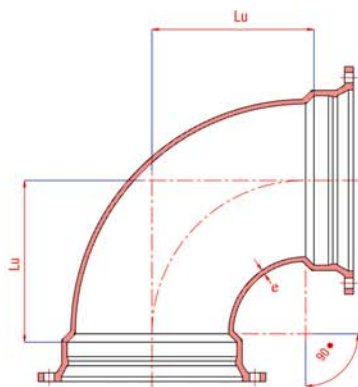
MỐI NỐI ĐẦU B FLANGE - MECHANIC JIONT



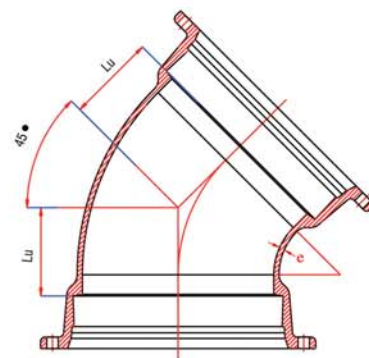
PN 10										PN 16									
DN	d1	D	b	f1	K	l ₂	Bolt		d1	D	b	f1	K	l ₂	Bolt				
							Size	No							Size	No			
100	156	220	16	3	180	19	M16	8	156	220	16	3	180	19	M16	8			
150	211	285	16	3	240	23	M20	8	211	285	16	3	240	23	M20	8			
200	266	340	17	3	295	23	M20	8	266	340	17	3	295	23	M20	12			
250	319	400	19	3	350	23	M20	12	319	400	19	3	355	28	M24	12			
300	370	455	20.5	4	400	23	M20	12	370	455	20.5	4	410	28	M24	12			
350	429	505	20.5	4	460	23	M20	16	429	520	22.5	4	470	28	M24	16			
400	480	565	20.5	4	515	28	M24	16	480	580	24	4	525	31	M27	16			
450	530	615	21.5	4	565	28	M24	20	548	640	26	4	585	31	M27	20			
500	582	670	22.5	4	620	28	M24	20	609	715	27.5	4	650	34	M30	20			
600	682	780	25	5	725	31	M27	20	720	840	31	5	770	37	M33	20			

PHỤ TÙNG GANG CẦU & CÁC THÔNG SỐ CƠ BẢN
 DUCTILE IRON FITTINGS - BASIC PARAMETER

CÚT 90° FF
 DOUBLE SOCKET 90° BENDS



CÚT 45° FF
 DOUBLE SOCKET 45° BENDS

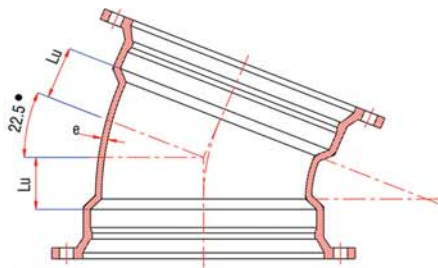


DN	Thông số	e	Lu
100		7.2	120
150		7.8	170
200		8.4	220
250		9	270
300		9.6	320
350		10.2	370
400		10.8	420
450		11.4	470
500		12	520
600		13.2	620

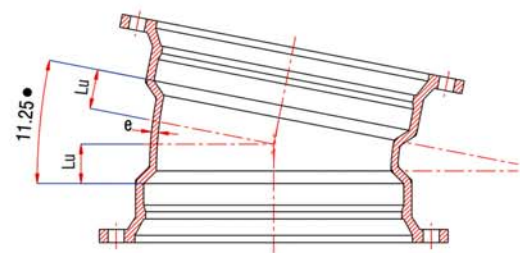
DN	Thông số	e	Lu
100		7.2	65
150		7.8	85
200		8.4	110
250		9	130
300		9.6	150
350		10.2	175
400		10.8	195
450		11.4	220
500		12	240
600		13.2	285

PHỤ TÙNG GANG CẦU & CÁC THÔNG SỐ CƠ BẢN DUCTILE IRON FITTINGS - BASIC PARAMETER

CÚT 22.5° FF
DOUBLE SOCKET 22.5° BENDS



CÚT 11.25° FF
DOUBLE SOCKET 11.25° BENDS

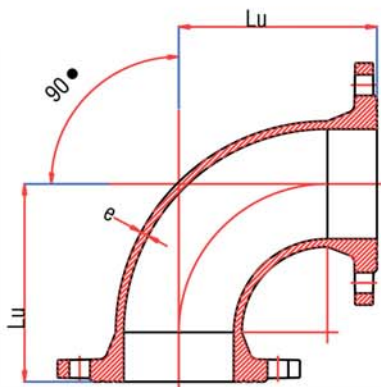


DN	Thông số	e	Lu
100		7.2	40
150		7.8	55
200		8.4	65
250		9	75
300		9.6	85
350		10.2	95
400		10.8	110
450		11.4	120
500		12	130
600		13.2	150

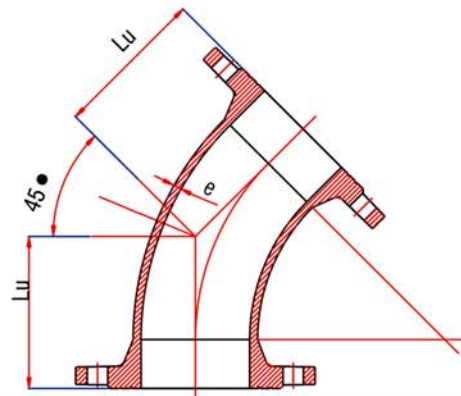
DN	Thông số	e	Lu
100		7.2	30
150		7.8	35
200		8.4	40
250		9	50
300		9.6	55
350		10.2	60
400		10.8	65
450		11.4	70
500		12	75
600		13.2	85

PHỤ TÙNG GANG CẦU & CÁC THÔNG SỐ CƠ BẢN
 DUCTILE IRON FITTINGS - BASIC PARAMETER

CÚT 90° BB
 DOUBLE FLANGED 90° BENDS



CÚT 45° BB
 DOUBLE FLANGED 45° BENDS

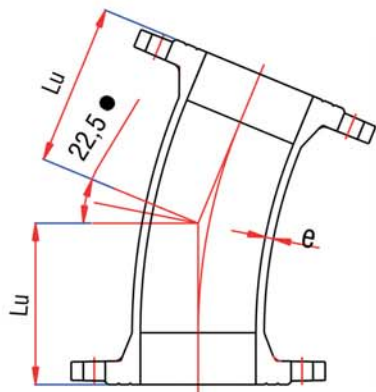


DN	Thông số	e	Lu
100		7.2	180
150		7.8	220
200		8.4	260
250		9	350
300		9.6	400
350		10.2	450
400		10.8	500
450		11.4	550
500		12	600
600		13.2	700

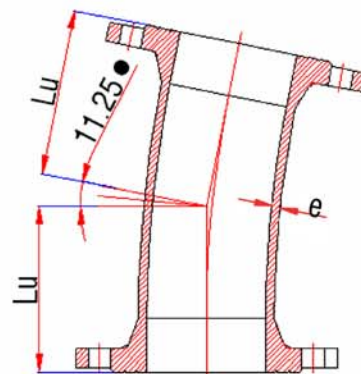
DN	Thông số	e	Lu
100		7.2	140
150		7.8	160
200		8.4	180
250		9	350
300		9.6	400
350		10.2	298
400		10.8	324
450		11.4	349
500		12	375
600		13.2	426

PHỤ TÙNG GANG CẦU & CÁC THÔNG SỐ CƠ BẢN
 DUCTILE IRON FITTINGS - BASIC PARAMETER

CÚT 22.5° BB
 DOUBLE FLANGED 22.5° BENDS



CÚT 11.25° BB
 DOUBLE FLANGED 11.25° BENDS

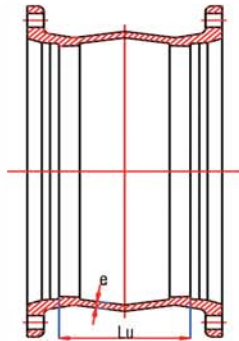


DN	Thông số	e	Lu
100		7.2	140
150		7.8	160
200		8.4	180
250		9	350
300		9.6	400
350		10.2	298
400		10.8	324
450		11.4	349
500		12	375
600		13.2	426

DN	Thông số	e	Lu
100		7.2	140
150		7.8	160
200		8.4	180
250		9	350
300		9.6	400
350		10.2	298
400		10.8	324
450		11.4	349
500		12	375
600		13.2	426

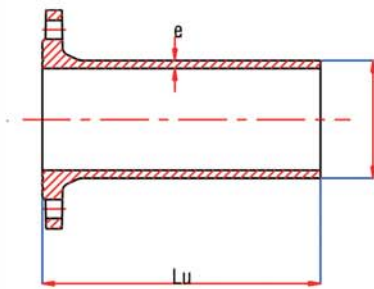
PHỤ TÙNG GANG CẦU & CÁC THÔNG SỐ CƠ BẢN DUCTILE IRON FITTINGS - BASIC PARAMETER

MỎI NỐI MỀM
COLLARS



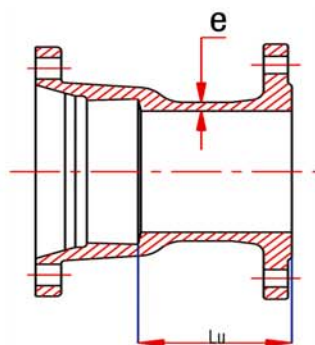
DN	Thông số	e	Lu
100		7.2	160
150		7.8	165
200		8.4	170
250		9	175
300		9.6	180
350		10.2	185
400		10.8	190
450		11.4	195
500		12	200
600		13.2	210

NỐI NGẮN BU
FLANGDE SPIGOT



DN	Thông số	e	Lu
100		7.2	360
150		7.8	380
200		8.4	400
250		9	420
300		9.6	440
350		10.2	460
400		10.8	480
450		11.4	500
500		12	520
600		13.2	560

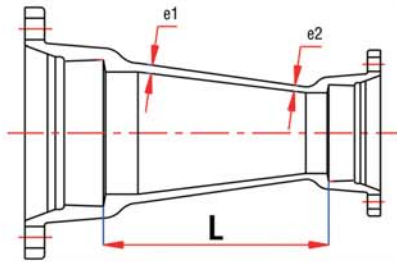
NỐI NGẮN BF
FLANGDE SOCKET



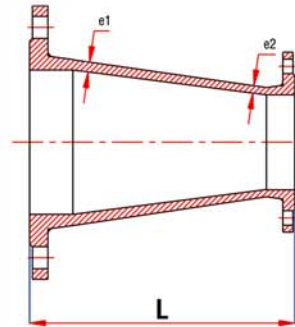
DN	Thông số	e	Lu
100		7.2	130
150		7.8	135
200		8.4	140
250		9	145
300		9.6	150
350		10.2	155
400		10.8	160
450		11.4	165
500		12	170
600		13.2	180

PHỤ TÙNG GANG CẦU & CÁC THÔNG SỐ CƠ BẢN
DUCTILE IRON FITTINGS - BASIC PARAMETER

CÔNG GIẢM FF
DOUBLE SOCKET TAPERS



CÔNG GIẢM BB
DOUBLE FLANGED TAPERS

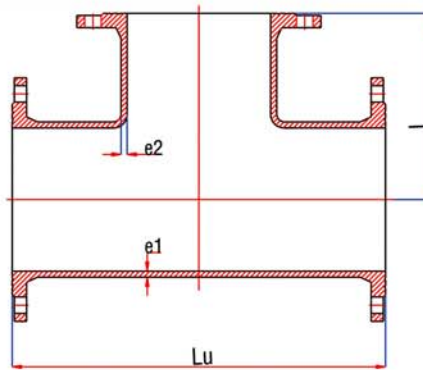


DN	Thông số	e1	e2	L
100*80	7.2	7	90	
150*80	7.8	7	190	
150*100	7.8	7.2	150	
200*100	8.4	7.2	250	
200*150	8.4	7.8	150	
250*150	9	7.8	250	
250*200	9	8.4	150	
300*150	9.6	7.8	350	
300*200	9.6	8.4	250	
300*250	9.6	9	150	
350*200	10.2	8.4	360	
350*250	10.2	9	260	
350*300	10.2	9.6	160	
400*250	10.8	9	360	
400*300	10.8	9.6	260	
400*350	10.8	10.2	160	
500*300	12	9.6	460	
500*400	12	10.8	260	
600*400	13.2	10.8	460	
600*500	13.2	12	260	

DN	Thông số	e1	e2	L
100*80	7.2	7	200	
150*80	7.8	7	400	
150*100	7.8	7.2	300	
200*100	8.4	7.2	600	
200*150	8.4	7.8	300	
250*150	9	7.8	600	
250*200	9	8.4	300	
300*150	9.6	7.8	650	
300*200	9.6	8.4	600	
300*250	9.6	9	300	
350*200	10.2	8.4	650	
350*250	10.2	9	260	
350*300	10.2	9.6	300	
400*250	10.8	9	650	
400*300	10.8	9.6	600	
400*350	10.8	10.2	300	
500*300	12	9.6	700	
500*400	12	10.8	600	
600*400	13.2	10.8	700	
600*500	13.2	12	600	

PHỤ TÙNG GANG CẦU & CÁC THÔNG SỐ CƠ BẢN
DUCTILE IRON FITTINGS - BASIC PARAMETER

TÊ BBB
ALL FLANGED TEES

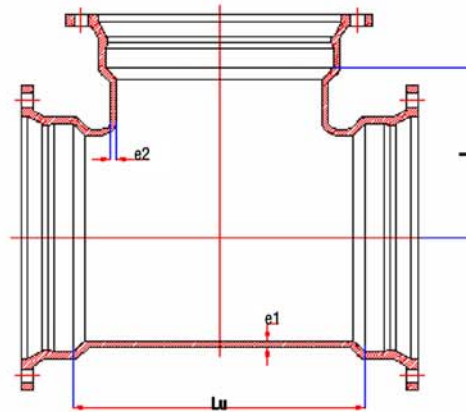


DN	e1	e2	Lu	l
100*80	7.2	7	360	175
100*100	7.2	7.2	360	180
150*80	7.8	7	440	205
150*100	7.8	7.2	440	210
150*150	7.8	7.8	440	220
200*80	8.4	7	520	235
200*100	8.4	7.2	520	240
200*150	8.4	7.8	520	250
200*200	8.4	8.4	520	260
250*100	9	7.2	700	275
250*150	9	7.8	700	325
250*200	9	8.4	700	325
250*250	9	9	700	350
300*100	9.6	7.2	800	300
300*150	9.6	7.8	800	350
300*200	9.6	8.4	800	350
300*300	9.6	9.6	800	400
350*100	10.2	7.2	850	325
350*150	10.2	7.8	850	325
350*200	10.2	8.4	850	325

DN	e1	e2	Lu	l
350*300	10.2	9	800	425
350*350	10.2	10.2	800	425
400*100	10.8	7.2	900	350
400*150	10.8	7.8	900	350
400*200	10.8	8.4	900	350
400*300	10.8	9.6	900	450
400*400	10.8	10.8	900	450
450*100	11.4	7.2	950	375
450*200	11.4	8.4	950	375
450*300	11.4	9.6	950	475
450*400	11.4	10.8	950	475
450*450	11.4	11.4	950	475
500*100	12	7.8	1000	400
500*200	12	8.4	1000	400
500*300	12	9.6	1000	500
500*400	12	10.8	1000	500
500*500	12	12	1000	500
600*200	13.2	8.4	1100	450
600*400	13.2	10.8	1100	550
600*600	13.2	13.2	1100	550

PHỤ TÙNG GANG CẦU & CÁC THÔNG SỐ CƠ BẢN
DUCTILE IRON FITTINGS - BASIC PARAMETER

TÊ FFF
ALL SOCKET TEES



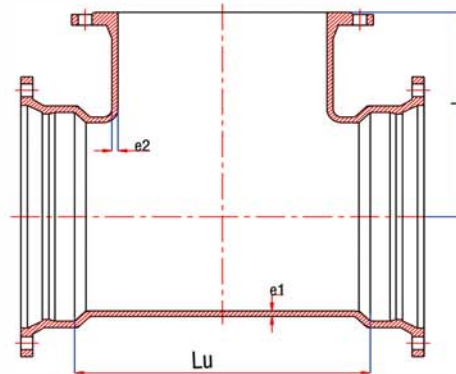
DN	e1	e2	Lu	l
100*80	7.2	7	170	95
100*100	7.2	7.2	190	95
150*80	7.8	7	170	120
150*100	7.8	7.2	195	120
150*150	7.8	7.8	255	125
200*80	8.4	7	175	145
200*100	8.4	7.2	200	145
200*150	8.4	7.8	255	150
200*200	8.4	8.4	315	155
250*80	9	7	180	170
250*100	9	7.2	200	170
250*150	9	7.8	260	175
250*200	9	8.4	315	180
250*250	9	9	375	190
300*100	9.6	7.2	205	195
300*150	9.6	7.8	260	200
300*200	9.6	8.4	320	205
300*250	9.6	9	375	210
300*300	9.6	9.6	435	220
350*100	10.2	7.2	205	260
350*150	10.2	7.8	325	270
350*200	10.2	8.4	325	270

DN	e1	e2	Lu	l
350*300	10.2	9.6	440	285
350*350	10.2	10.2	495	290
400*100	10.8	7.2	210	285
400*150	10.8	7.8	325	295
400*200	10.8	8.4	325	295
400*300	10.8	9.6	440	310
400*400	10.8	10.8	560	320
450*150	11.4	7.8	330	320
450*200	11.4	8.4	330	320
450*300	11.4	9.6	445	335
450*400	11.4	10.8	560	345
450*450	11.4	11.4	620	350
500*150	12	7.8	330	345
500*200	12	8.4	330	345
500*300	12	9.6	450	360
500*400	12	10.8	565	370
500*500	12	12	680	380
600*150	13.2	7.2	340	395
600*200	13.2	8.4	340	395
600*400	13.2	10.8	570	420
600*600	13.2	13.2	800	440

PHỤ TÙNG GANG CẦU & CÁC THÔNG SỐ CƠ BẢN
DUCTILE IRON FITTINGS - BASIC PARAMETER

TÊ FFB

BOUBLE SOCKET TEES WITH FLANGED BRANCH



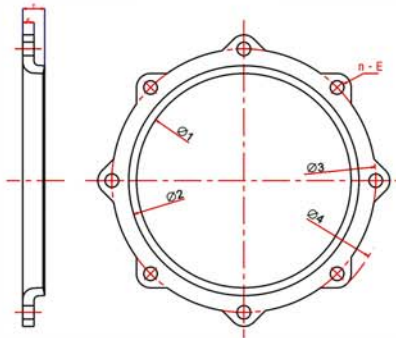
DN	e1	e2	Lu	l
100*80	7.2	7	170	175
100*100	7.2	7.2	190	180
150*80	7.8	7	170	205
150*100	7.8	7.2	195	210
150*150	7.8	7.8	255	220
200*80	8.4	7	175	235
200*100	8.4	7.2	200	240
200*150	8.4	7.8	255	250
200*200	8.4	8.4	315	260
250*80	9	7	180	265
250*100	9	7.2	200	270
250*150	9	7.8	260	280
250*200	9	8.4	315	290
250*250	9	9	375	300
300*100	9.6	7.2	205	300
300*150	9.6	7.8	320	310
300*200	9.6	8.4	320	320
300*300	9.6	9.6	435	340
350*100	10.2	7.2	205	330
350*150	10.2	7.8	325	350
350*200	10.2	8.4	325	350

DN	e1	e2	Lu	l
350*300	10.2	9.6	440	370
350*300	10.2	10.2	495	380
400*100	10.8	7.2	210	360
400*150	10.8	7.8	270	370
400*200	10.8	8.4	325	380
400*300	10.8	9.6	440	400
400*400	10.8	10.8	560	420
450*100	11.4	7.2	215	390
450*150	11.4	7.8	270	400
450*200	11.4	8.4	330	410
450*300	11.4	9.6	445	430
450*400	11.4	10.8	560	450
450*450	11.4	11.4	620	460
500*100	12	7.2	215	420
500*200	12	8.4	330	440
500*300	12	9.6	450	460
500*400	12	10.8	565	480
500*500	12	12	680	500
600*200	13.2	8.4	340	500
600*400	13.2	10.8	570	540
600*600	13.2	13.2	800	580

PHỤ TÙNG GANG CẦU & CÁC THÔNG SỐ CƠ BẢN

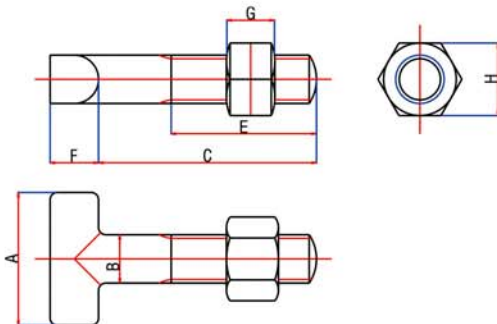
DUCTILE IRON FITTINGS - BASIC PARAMETER

KIỀNG GLAND



Thông số DN	D1	D2	D3	n-E	T	K
100	122	145	190	3-23	13	33
150	175	196	240	4-23	13	33
200	228	250	300	5-23	15	33
250	280	300	355	6-23	15	33
300	330	354	415	8-23	16	33
350	382	405	470	8-23	19	45
400	433	458	525	10-23	21	45
450	486	509	570	10-23	21	45
500	536	560	630	10-23	23	45
600	641	664	740	12-23	23	45

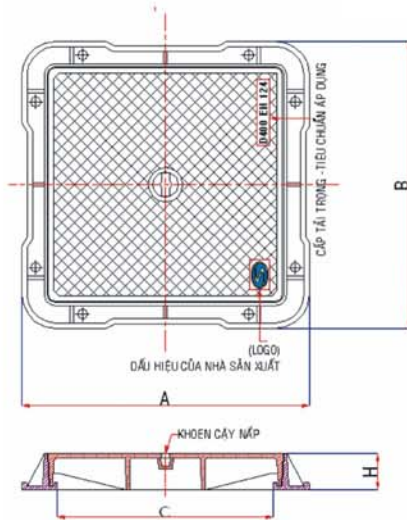
Bulông & Êcu BOLT & NUT



Thông số DN	A	B	C	E	F	G	H
100	55	20	90	60	20	20	30
150	55	20	90	60	20	20	30
200	55	20	90	60	20	20	30
250	55	20	90	60	20	20	30
300	55	20	100	65	20	20	30
350	55	20	100	65	20	20	30
400	55	20	110	65	20	20	30
450	55	20	110	65	20	20	30
500	55	20	110	65	20	20	30
600	55	20	120	65	20	20	30

NẮP HỐ GA & CÁC THÔNG SỐ CƠ BẢN MANHOLE COVERS - BASIC PARAMETER

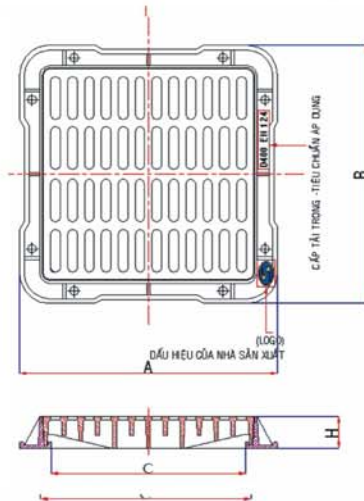
NẮP HỐ GA KHUNG VUÔNG NẮP VUÔNG SQUARE FRAME



KÍCH THƯỚC CƠ BẢN

CHUNG LOẠI	A (Over base)	B (Over base)	C (Clear opening)	H (Frame depth)
500 x 500	700	700	500 x 500	75
550 x 550	750	750	550 x 550	75
600 x 600	800	800	600 x 600	100
700 x 700	900	900	700 x 700	100
750 x 750	950	950	750 x 750	100
800 x 800	1000	1000	800 x 800	125
900 x 900	1100	1100	900 x 900	150

NẮP HỐ GA THU NƯỚC KHUNG VUÔNG NẮP VUÔNG MANHOLE COVERS WITH SQUARE FRAME



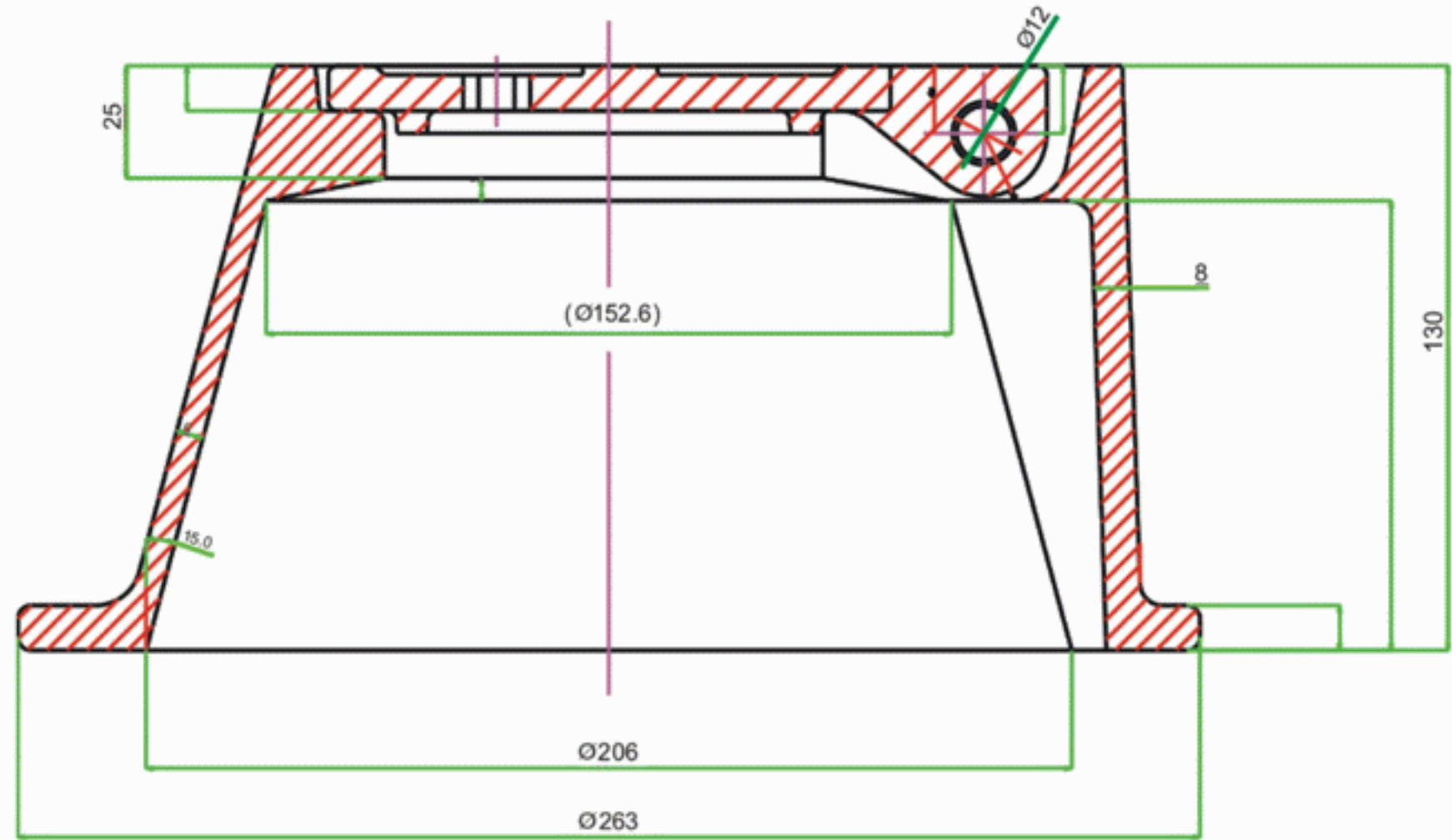
KÍCH THƯỚC CƠ BẢN

CHUNG LOẠI	A (Over base)	B (Over base)	C (Clear opening)	H (Frame depth)
500 x 500	700	700	500 x 500	75
550 x 550	750	750	550 x 550	75
600 x 600	800	800	600 x 600	100
700 x 700	900	900	700 x 700	100
750 x 750	950	950	750 x 750	100
800 x 800	1000	1000	800 x 800	125
900 x 900	1100	1100	900 x 900	150

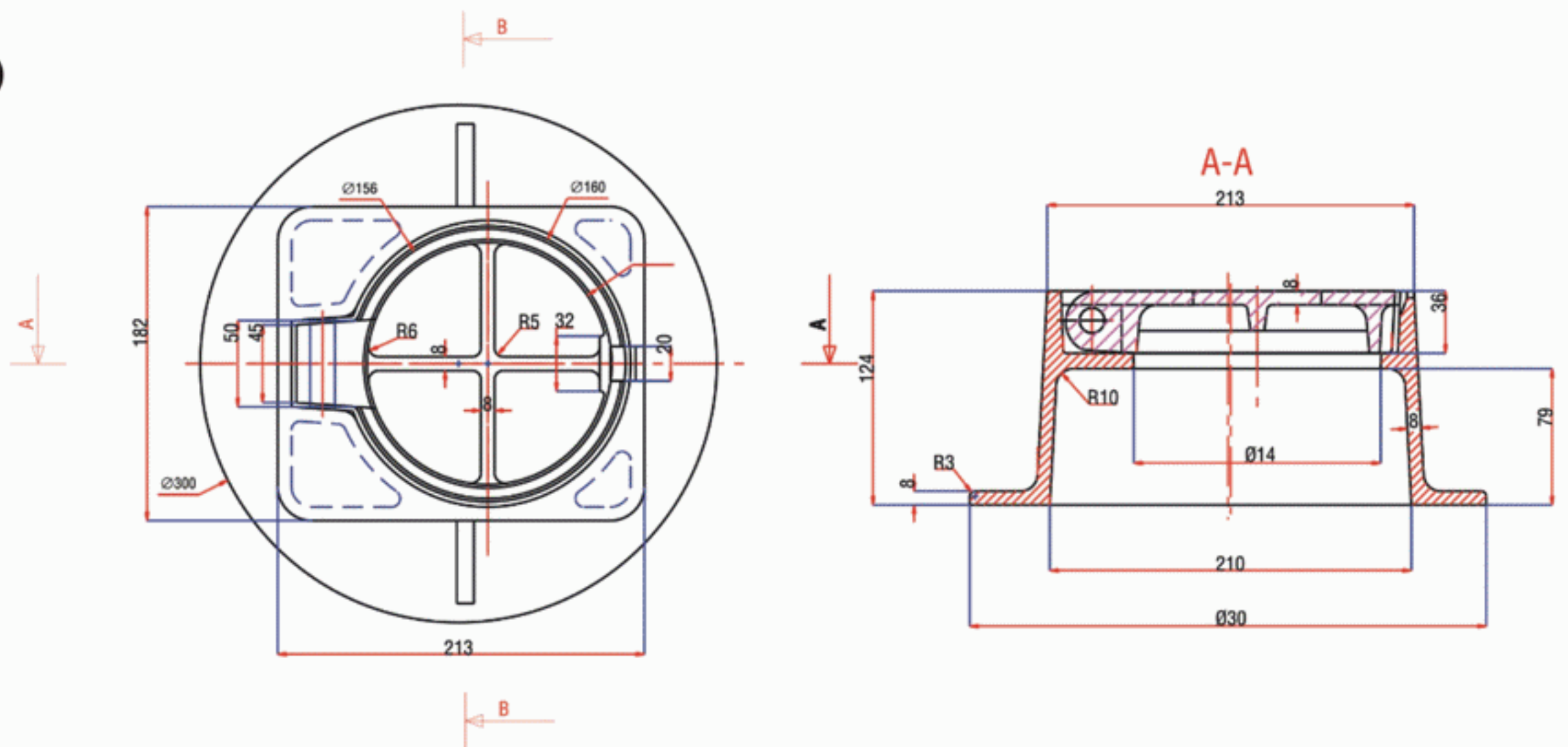
PHỤ TÙNG GANG CẦU & CÁC THÔNG SỐ CƠ BẢN

DUCTILE IRON FITTINGS - BASIC PARAMETER

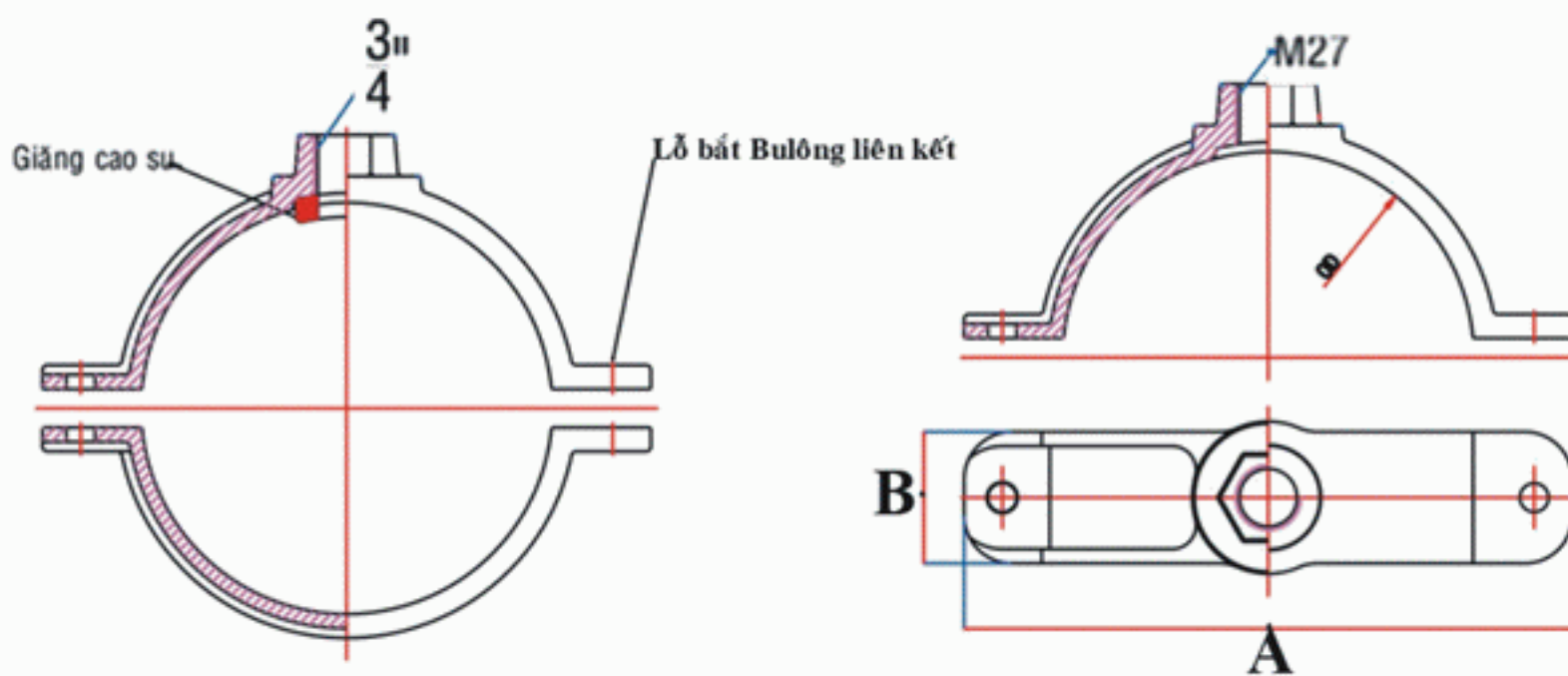
Hộp van tròn
(Round valve box)



Hộp van vuông
(Square valve box)



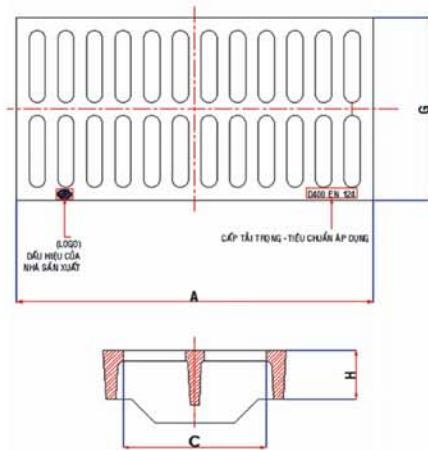
Đai khởi thủy
(Tappingsaddles)



Thông số	A	B	OD	od	BOLT
DN 60	124	45	65	3/4	M8
DN 73	135	45	77	3/4	M8
DN 100	202	55	120	3/4	M10
DN 150	254	55	172	3/4	M10
DN 200	310	60	226	3/4	M12

NẮP HỐ GA & CÁC THÔNG SỐ CƠ BẢN MANHOLE COVERS - BASIC PARAMETER

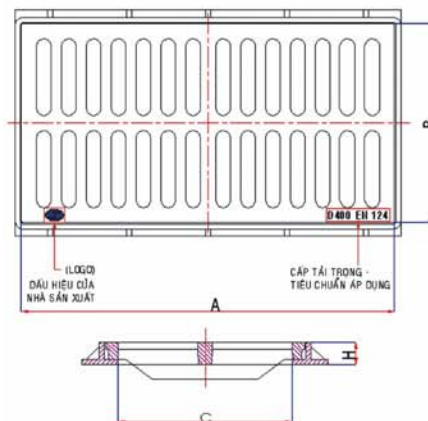
LƯỚI THU NƯỚC KHÔNG CÓ KHUNG GRATING WITHOUT FRAME



KÍCH THƯỚC CƠ BẢN

CHUNG LOẠI	A (Over base)	G (Over base)	C (Clear opening)	H (Frame depth)
700 x 250	750	300	250	35
750 x 350	750	400	350	35
750 x 450	750	500	450	35
750 x 540	750	600	540	30
750 x 640	750	700	640	30
750 x 300	750	345	300	35
500 x 500	580	580	440	35

LƯỚI THU NƯỚC CÓ KHUNG GRATING WITH FRAME

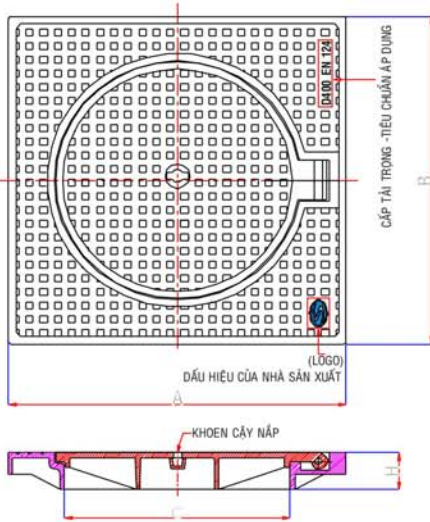


KÍCH THƯỚC CƠ BẢN

CHUNG LOẠI	A (Over base)	G (Over base)	C (Clear opening)	H (Frame depth)
700 x 250	750	300	750 x 250	50
750 x 350	750	400	750 x 350	50
750 x 450	750	500	750 x 450	50
750 x 540	750	600	750 x 540	45
750 x 640	750	700	750 x 640	45
750 x 300	750	345	750 x 300	41
500 x 500	580	580	440 x 440	45

NẮP HỐ GA & CÁC THÔNG SỐ CƠ BẢN MANHOLE COVERS - BASIC PARAMETER

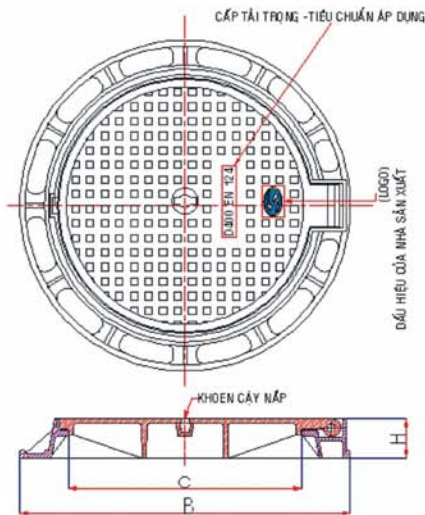
NẮP HỐ GA KHUNG VUÔNG NẮP TRÒN MANHOLE ROUND COVERS WITH SQUARE FRAME



KÍCH THƯỚC CƠ BẢN

CHUNG LOẠI	A (Over base)	B (Over base)	C (Clear opening)	H (Frame depth)
D500	750	750	500	75
D550	800	800	550	75
D600	850	850	600	100
D600	900	900	600	100
D700	940	940	700	100
D800	1000	1000	800	125
D900	1100	1100	900	150

NẮP HỐ GA KHUNG TRÒN NẮP TRÒN MANHOLE COVERS WITH CIRCULAR FRAME



KÍCH THƯỚC CƠ BẢN

CHUNG LOẠI	B (Over base)	C (Clear opening)	H (Frame depth)
D500	750	500	75
D550	800	550	75
D600	850	600	100
D700	940	700	100
D800	1000	800	125
D900	1100	900	150